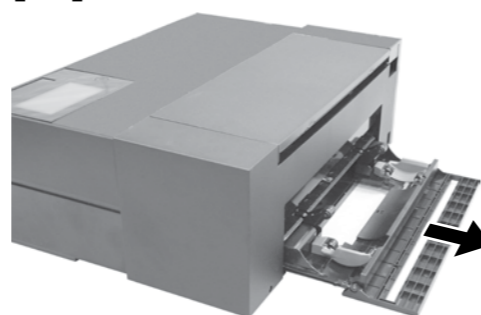


[1]



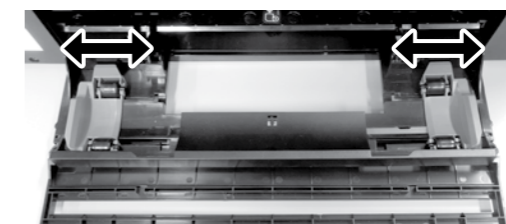
Open de achterklep.
Откройте заднюю крышку.
打开后盖。

[2]



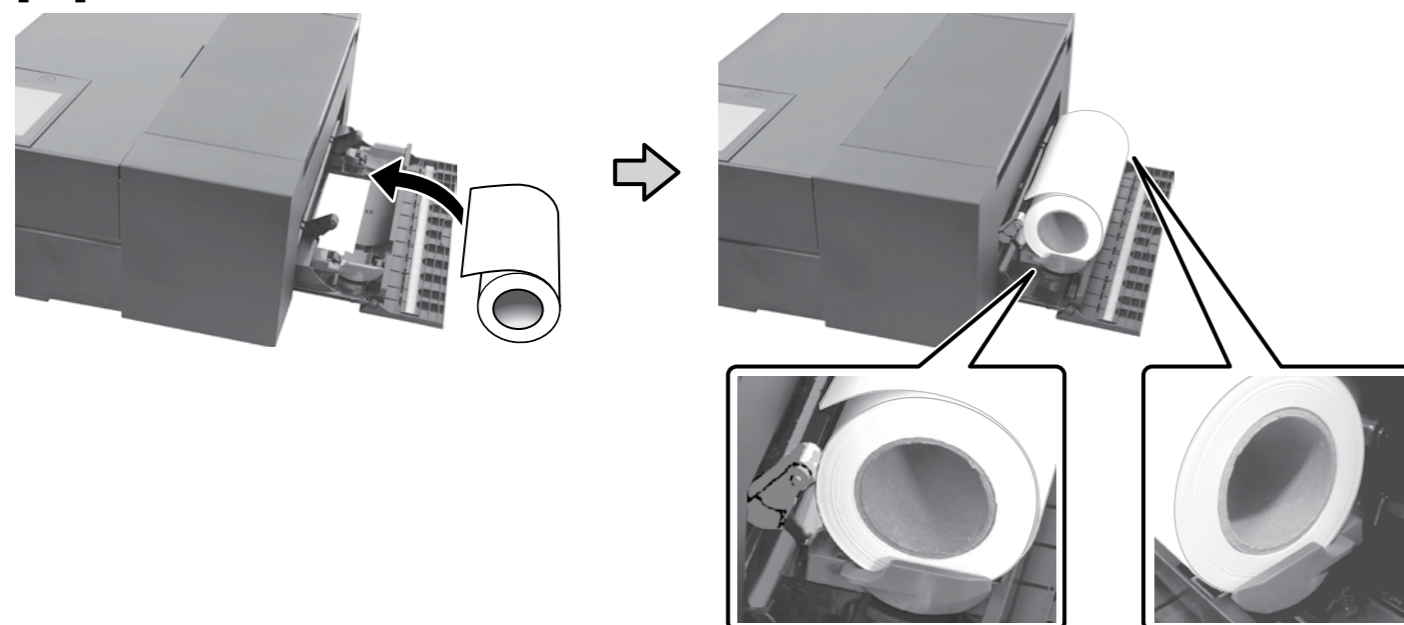
Schuif de rolpapierenheid uit.
Выдвиньте блок рулонной бумаги.
拉出卷纸单元。

[3]



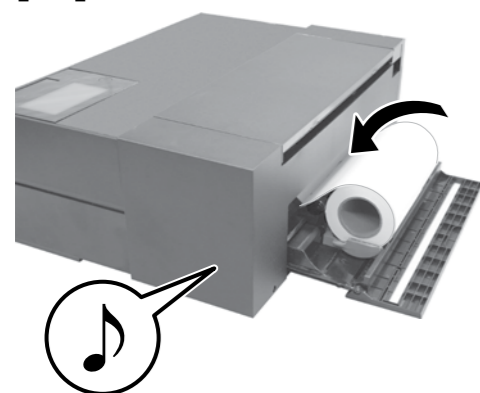
Plaats de randgeleiders zodat ze overeenkomen met de breedte van de rol.
Расположите боковые направляющие по ширине рулона.
根据即将使用卷纸的宽度，调整侧导轨的位置。

[4]



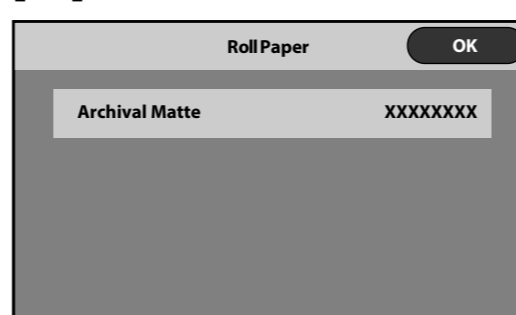
Laad de rol. Controleer of de randgeleiders aan de uiteinden van de rol geplaatst zijn.
Загрузите рулон. Убедитесь, что боковые направляющие расположены на концах рулона.
装入卷纸。检查左右侧导轨是否与卷纸边缘对齐。

[5]



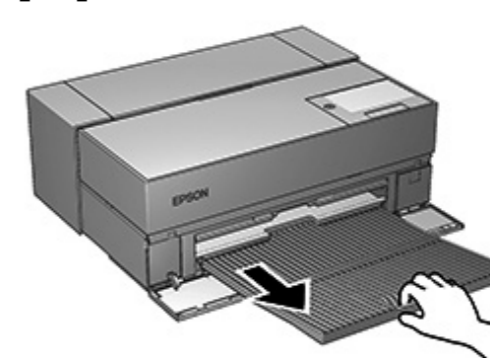
Steek langzaam het begin van de rol in de printer met beide handen. Laat het papier los als u een piepsignaal hoort.
Обеими руками осторожно вставьте край рулона в принтер. Отпустите, когда услышите звуковой сигнал.
双手拿住卷纸边缘，将其慢慢插入。听到提示音后，松开双手。

[6]



Selecteer het papiertype en druk op **OK** om de invoerbewerking te beginnen.
Выберите тип бумаги и нажмите **OK**, чтобы начать подачу.
设置打印纸类型，然后按确认以开始装纸。

[7]



Trek de uitvoerlade geheel naar buiten.
Полностью выдвиньте выходной лоток.
完全展开出纸器。



413950700

© 2020 Seiko Epson Corporation. All rights reserved. 20200129
2020年1月発行
Printed in XXXXXX
YYYYYYYYYY

安装、使用产品前请阅读使用说明。请妥善保管此使用说明（保留备用）。
其他信息，可查看产品本身、产品包装和其他形式的资料，包括爱普生网页
(<http://www.epson.com.cn>)。



Video



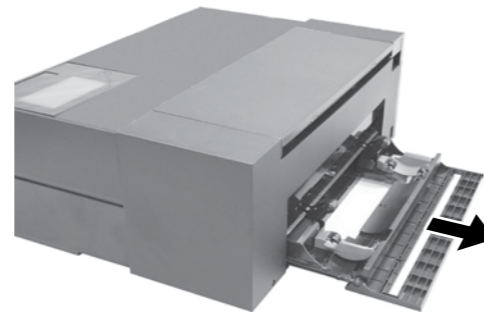
适用中国大陆地区

[1]



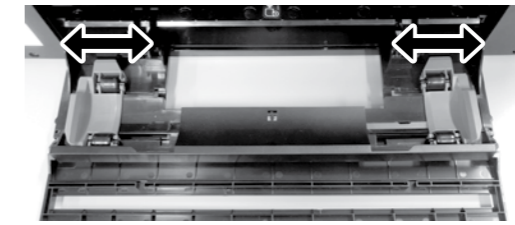
打開後蓋。
후면 덮개를 엽니다.
背面カバーを開けます。

[2]



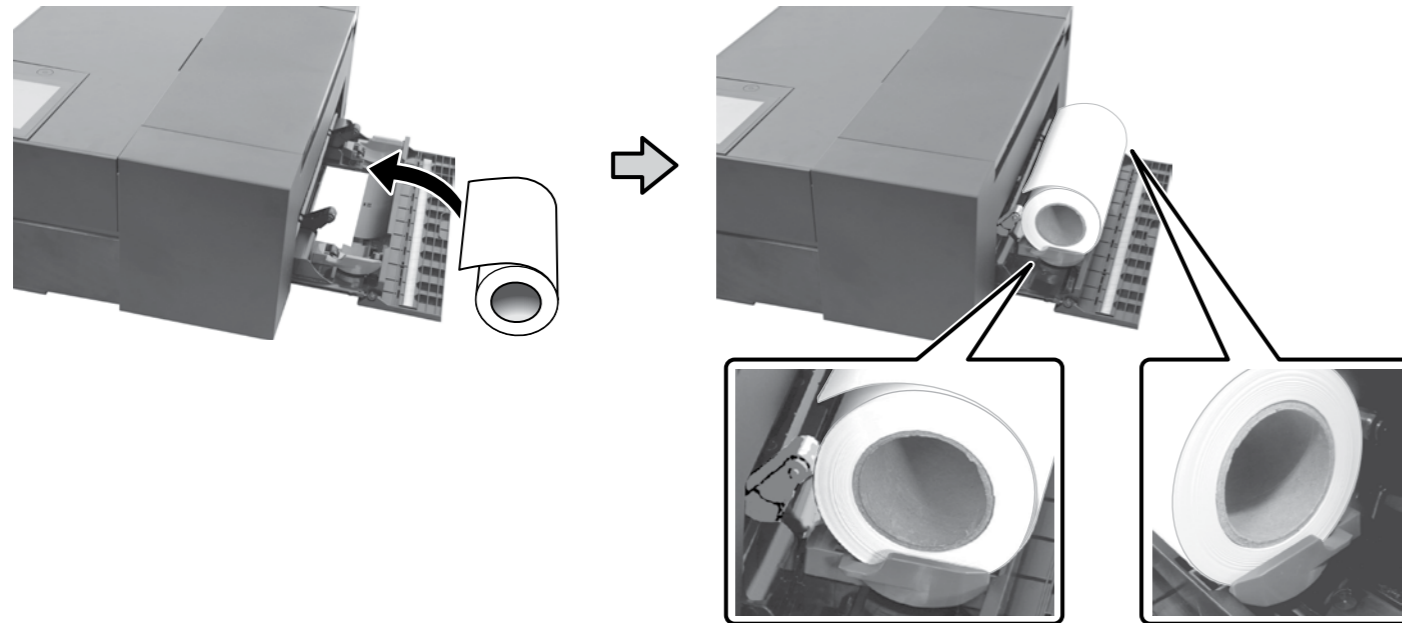
拉出滾筒紙單元。
롤 용지 장치를 당겨 뺍니다.
ロールペーパーユニットを
引き出します。

[3]



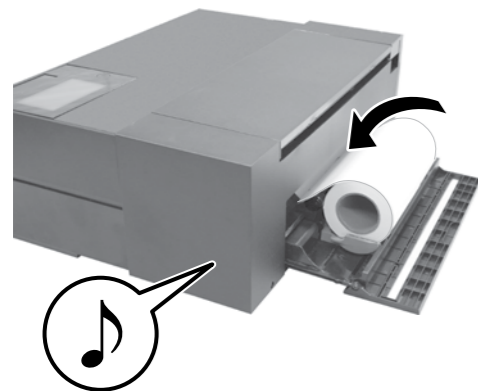
調整邊緣導引器位置以匹配
滾筒的寬度。
사용할 롤 용지 너비에 따라
가장자리 가이드의 위치를
조정합니다.
ロール紙の幅に合わせて、用
紙ガイドの位置を調整します。

[4]



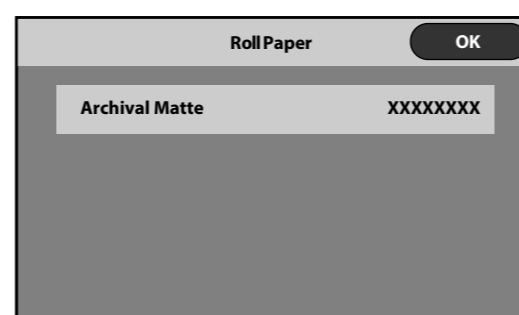
裝入滾筒紙。確認邊緣導引器是否與滾筒紙的兩端對齊。
롤 용지를 급지합니다. 왼쪽 및 오른쪽 가장자리 가이드가 롤 용지의 양쪽 끝에 정렬되어 있는지 확인합니다.
ロール紙をセットします。左右の用紙ガイドがロール紙の両端に合っていることを確認してください。

[5]



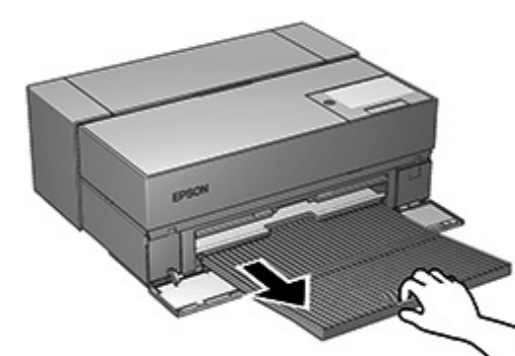
用雙手拿住滾筒紙，將其先端慢慢插入打印機進紙槽中，直到聽到嗶聲。
롤 용지를 양손으로 잡고 끝부분을 천천히 넣습니다. 신호음이 들리면 손을 놓습니다.
両手でロール紙の先端をゆっくり挿入します。ピーッと音が鳴ったら手を放します。

[6]



選擇紙張種類，然後按確定鍵啓動進紙模式
용지 종류를 설정하고 OK를 눌러 용지 급지를 시작합니다.
用紙種類を設定し、OK を押すと給紙動作が始まります。

[7]



完全拉出出紙托盤。
배출 트레이를 완전히 펼칩니다.
排紙トレイを引き出します。



Video



動画